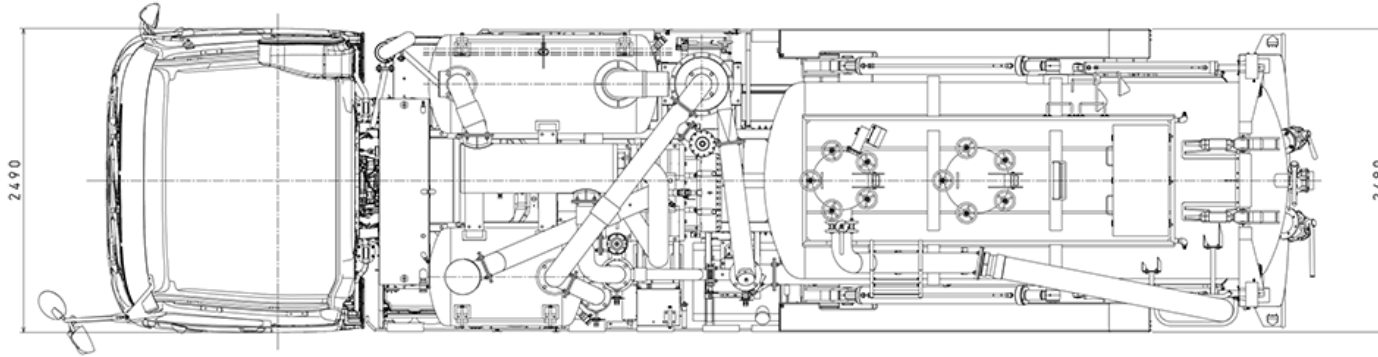
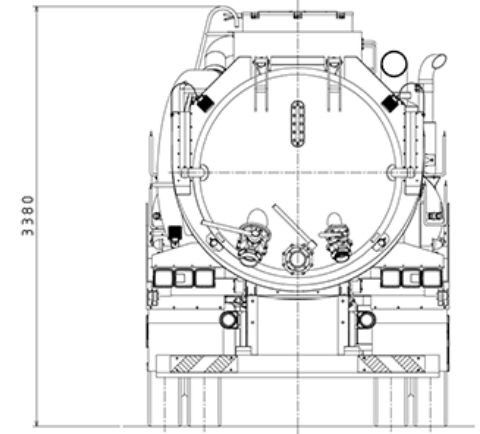
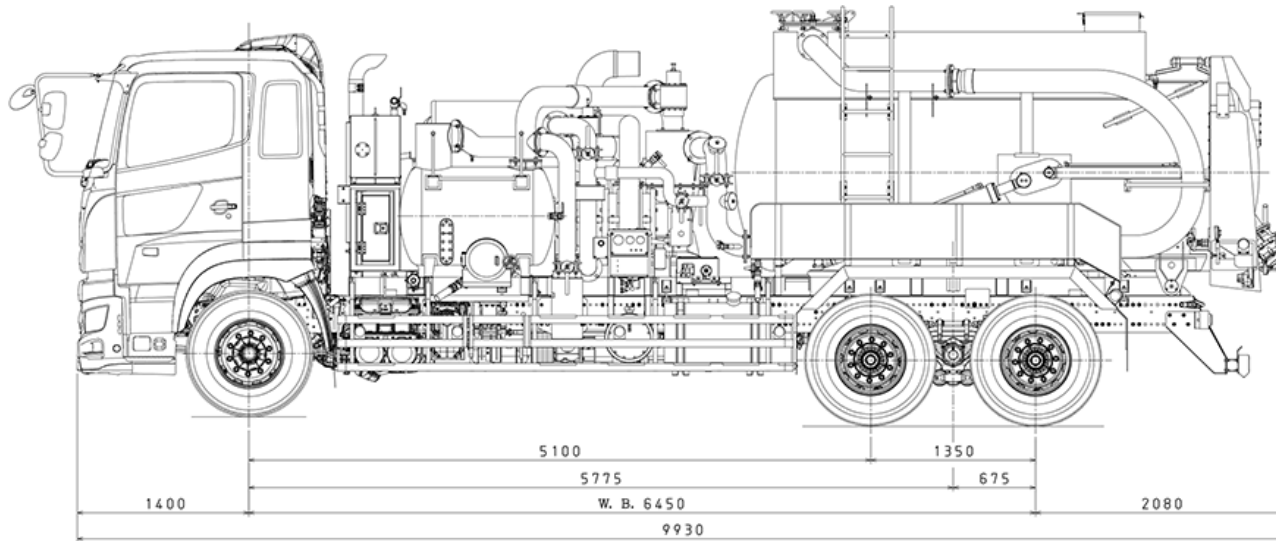


マンモスバキューム車

改訂回数	日付	変更理由	改訂者
1			
2			
3			
4			
5			



主要諸元	
型式	SQ-13BVJP
シャーシ	HINO:2KG-FS1ATJA-FBAAD
吸引風量	70m³/min (-13kPa:-100mmHg時)
吸引静圧	-96kPa (-720mmHg) ; (対入水直15℃時の最高到達圧力)
圧送圧力	0.07MPa (0.7kgf/cm²)
レシーバータンク	φ1600×8.0m³



符号	部品名称	部品型式	部品材質	数量	単品質量	合計質量	備考	コード
材質	外觀図	適用機種						
旧図	23-02662-ZX	SQ13BVJP					名称 外觀図	
備考	製造番号: 1702070 野崎工業株式会社 横向け	尺床 1:30	完成質量 0.0 kg				HINO:2KG-FS1ATJA-FBAAD	
公衆方式	JIS B 0024 (ISO 8015)	単位 mm	承認 2018/05/01 梅原伸明	検図 2018/05/01 松岡誠	図面番号			
普通公衆	投影方法 ☉	設計 2018/05/29 永野善彰	製図 2018/05/29 永野善彰				23-03049-ZX	改訂 回数 ▲

符号	部品名称	部品型式	部品材質	数量	単品質量	合計質量	備考	コード
1								
2								
3								
4								
5								
6								